

Генераторы жидкого азота нового поколения

CNP30 – Компактный, экономичный, элегантный

CNP30 поставляется в виде системы «подключи и сжижай» с встроенным компрессором и системой воздушного охлаждения (опционально водяного охлаждения) для снижения шума в машинном зале. Полностью интегрированная конструкция и управление одной кнопкой позволяют размещать ожижители серии CNP в исследовательских лабораториях или чистых помещениях. Его модульная конструкция занимает немного места и позволяет увеличить производительность по сжижению. Просто выполните электрические соединения и произведете собственный жидкий азот в полностью автоматизированном режиме с удобным интерфейсом контроллера ПЛК. Оператору необходимо только заменить фильтры и выполнять плановые проверки между интервалами технического обслуживания в 13000 часов работы.



Производительность	≥ 30 литров/сутки (≥ 34 литров/сутки @ 23 °C)
Электропитание	380/400/415 В, 3 Ф, 50 Гц или 480 В, 3 Ф, 60 Гц
Потребляемая мощность (в установившемся режиме)	4 кВт @ 50Hz 4,4 кВт @ 60Hz
Размеры	875 мм (Ш) x 1374 мм (Д) x 1370 мм (В)
Вес	400 кг (Пустой) / 450 кг (Полный)
Рекомендуемая площадь установки (Ш x Д x В)	4 м x 3.5 м x 3 м
Требования к сжатому воздуху	≥ 3 м ³ /час @ 10 Бар (147 psig)
Расход воды на охлаждение	5 литров/минуту @ 4 Бар
Криоохладитель	Криоохладитель типа GM (Гиффорда - Мак-Магона), установленный на сосуде Дьюара
Компрессор	He (Гелий), чистота 99.999% @ 15-15.3 Бар (220-225psig)
Человеко-машинный интерфейс	6" Цветной графический сенсорный дисплей
Объём сосуда Дьюара	60 литров (120 литров опционально)
Рабочее давление	2.0 Бар
Контроль уровня жидкого азота в сосуде Дьюара	Ёмкостный датчик уровня
Особенности	<ul style="list-style-type: none">• Простая установка;• Полностью автоматический запуск и остановка с помощью ПЛК, который поддерживает эффективное устранение неполадок;• Дисплей отображает рабочее состояние установки и сбои, вызванные предохранительными устройствами и датчиками;• Работа с одним переключателем;• Управляйте всеми компонентами через диагностический экран;• Подача жидкого азота одной кнопкой;• Автоматический повторный запуск после сбоя питания.

Встроенный генератор азота

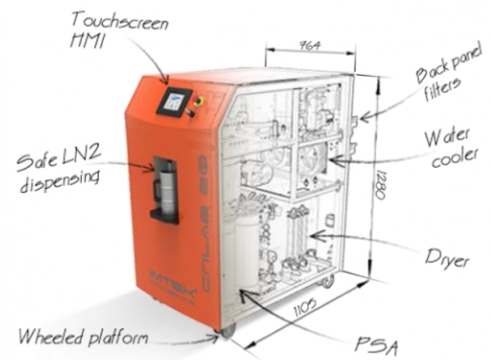
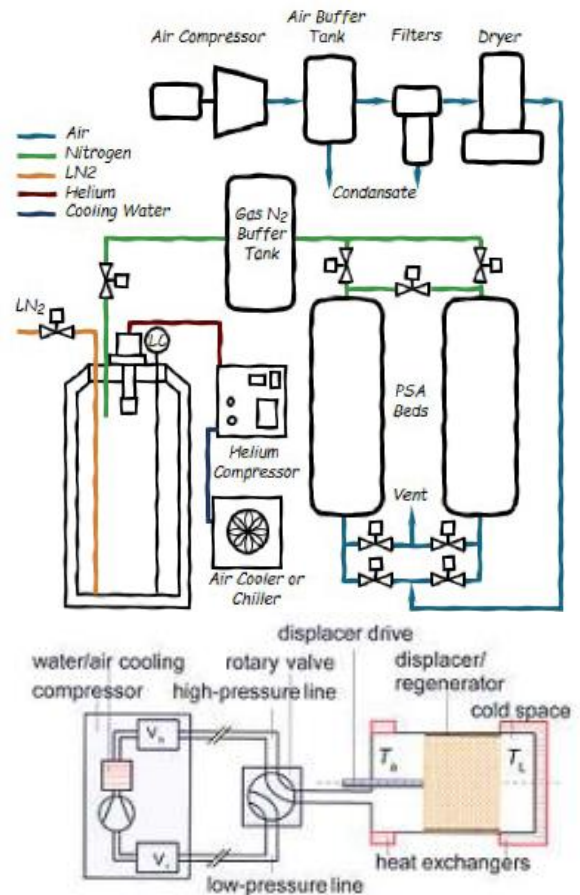
Чистота	≥ 99%
Точка росы	до -70°C
Скорость потока	2.2 м ³ /час
Диапазон температуры окружающей среды	от +5°C до +40°C
Максимальная высота	3 000 метров
Уровень шума	< 65 дБ на расстоянии 1 метр
Соответствие стандартам	CE Conformance – ISO 12100:2010, IEC 60204-1, 2006/42/EC, 97/23/EC; ISO9001:2015

Принцип действия

Атмосферный воздух поднимается до высокого давления встроенным безмасляным компрессором и подается в буферную емкость. Воздух под высоким давлением в буферном резервуаре направляется на группу фильтров позади устройства для удаления капель воды и очень мелких частиц из воздуха, затем внутренний осушитель воздуха удаляет оставшуюся влагу в газовой фазе. Очищенный сухой и чистый воздух с точкой росы до -40°C поступает на один из слоев адсорбера модуля короткоциклового адсорбции (PSA).

Технология PSA может обеспечить азот нужного уровня чистоты для ожигателя. Углеродное молекулярное сито в слоях PSA адсорбирует молекулы кислорода и углекислого газа, и после насыщения слоя технологические клапаны потока сырья переключаются на второй адсорбционный слой. Затем в первом адсорбционном слое быстро сбрасывают давление и продувают для удаления адсорбированного кислорода. Продолжая переключение с одного слоя на другой, создается постоянный поток чистого газообразного азота. Очищенный азот поступает через азотный буферный резервуар в криогенный резервуар для хранения, в котором находится криокулер и другие инструменты.

Система сжижения работает по циклу Гиффорда-МакМагона. Гелий с низким давлением и низкой температурой (330 фунтов на кв. дюйм / 20 °С), находящийся под давлением гелиевого компрессора и охлаждаемый охлаждающей водой, расширяется при возвратно-поступательном движении поршней криокулера. Гелий расширяется до низкого давления (100 фунтов на кв. дюйм) и преобразуется в более низкую температуру в регенераторе. Охлаждение нагрузки обеспечивает сжижение азота. Сжиженный азот хранится в

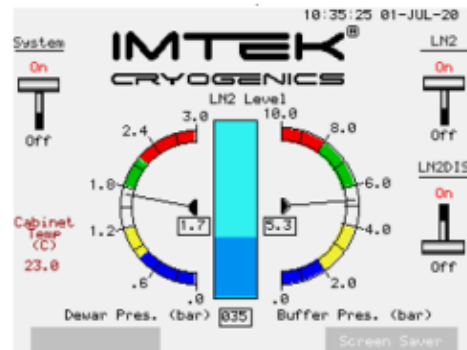


Управление и использование

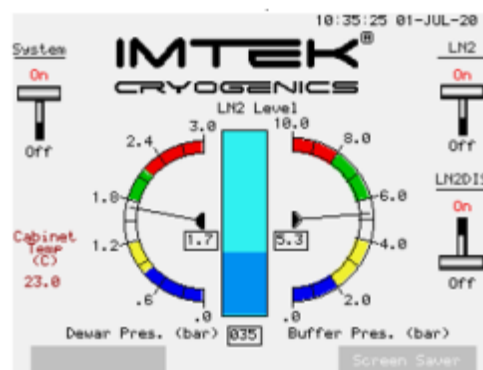
Управление генератором жидкого азота серии CNP устроено предельно просто, и в тоже время функционально. Оператор на сенсорном дисплее запускает генератор жидкого азота в работу. После этого генератор работает до момента полного наполнения встроенного сосуда Дьюара. Во время этого процесса он постоянно генерирует жидкий азот, при этом не требуется постоянный контроль со стороны оператора. Таким образом, это означает что система работает полностью автоматически, без вмешательств со стороны оператора. При наполнении встроенного сосуда Дьюара, генератор переходит в режим ожидания. При падении уровня жидкого азота до уровня в 70%, генератор запускается вновь и снова наполняет встроенный сосуд Дьюара до 100%.

Выдача жидкого азота управляется также с сенсорного дисплея по нажатию кнопки.

При этом, оператор может принудительно останавливать и запускать производство жидкого азота. Это позволяет пользователю генератора жидкого азота в зависимости от собственных нужд. Но, принципиально предполагается, что генератор жидкого азота постоянно включен, и восполняет уровень азота в сосуде Дьюара в зависимости от потребления.



Интерфейс сенсорного дисплея



Переключатель линии выдачи жидкого азота

Сервисное обслуживание и расходные материалы

1. Для использования оборудования без риска возникновения рекомендуется проведение обслуживания один раз в год, или по истечению 4000 часов непрерывной работы. Данные работы подразумевают под собой замену фильтров сжатого воздуха, проверку осушителей, осмотр системы и всех соединений.

2. Раз в два года, или по истечению 8000 часов работы, рекомендуется проведение сервисных работ с использованием комплекта для обслуживания по истечению 8000 часов работы (2 years/8000h maintenance kit), с заменой следующих компонентов:

- Комплект расходных материалов для воздушного компрессора;
- Замена батареи ёмкостного датчика уровня;

- Обслуживание криогенного клапана;
- Обслуживание осушителя Imtek (при необходимости).

3. При необходимости сервисного обслуживания по истечении 5 лет использования или 16000 часов работы обратитесь к Вашему поставщику для составления списка узлов, которые требуют проведения технического обслуживания

4. Работы по проведению технического обслуживания производятся квалифицированным персоналом, обученным заводом-изготовителем для проведения данных работ. При необходимости в проведении технического обслуживания, обратитесь к Вашему поставщику.